



**microNESO** es un nuevo transmisor NESO, portátil, inalámbrico y con micrófono incorporado, de tamaño muy reducido, para aplicaciones de monitorización. Trabaja en la banda ISM de 2,4 GHz, emparejado con los terminales traseros e intra auriculares NESO 2.4 en sus versiones 2026, para aplicaciones profesionales en las que se requiera una transmisión/recepción inalámbrica de alta calidad, como en estudios de televisión, producciones de televisión en exteriores, ficción, etc.

El transmisor portátil **microNESO** trabaja con tecnología de salto de frecuencia y modulación GFSK.

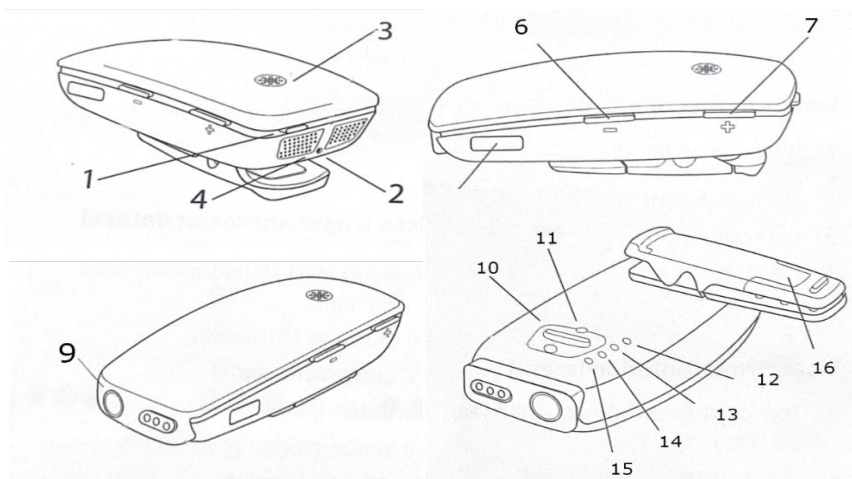
### **TERMINALES AUDITIVOS**

**microNESO** puede trabajar con cualquiera de los tipos de terminales auditivos NESO 2.4 en sus versiones 2026

La gama **NESO 2.4** comprende una variedad de terminales auditivos vía radiofrecuencia, tanto "intra" como "extra"-auriculares que se adaptan a cada usuario.

Están alimentados con pilas de Zinc/Aire, libres de mercurio, de larga duración o mediante batería recargable.

## PRINCIPALES ELEMENTOS DE microNESO



- |                               |   |
|-------------------------------|---|
| 1. Botón de encendido/apagado | 10. Botón de selección de modo/nivel de batería |
| 2. LED indicador de estado    | 11. Botón de vinculación                        |
| 3. Micrófono frontal          | 12. Indicación modo micro                       |
| 4. Micrófono superior.        | 13. Función no disponible                       |
| 6. Bajar nivel de salida.     | 14. Indicación modo entrada de línea.           |
| 7. Subir nivel de salida.     | 15. Función no disponible.                      |
| 8. Puerto de carga USB-C      | 16. Clip de sujeción                            |
| 9. Entrada línea mini jack    |   |

## PRINCIPALES CARACTERÍSTICAS DE microNESO

<b>Frecuencia:</b>	Conforme ISM 2.4 GHz (UN 85)
<b>Entrada de audio:</b>	Micrófono incorporado Mini Jack 3,5 mm, Línea (0 dB). No balanceada
<b>Latencia:</b>	Max. 20 ms
<b>Ancho de banda audiofrecuencia:</b>	50 Hz – 10 kHz
<b>Alcance estimado (LOS):</b>	Hasta 50 m (dependiendo del entorno)
<b>Alimentación:</b>	Batería interna recargable Ion/Litio
<b>Dimensiones:</b>	63,5 x 30 x 24 mm
<b>Condiciones de operación:</b>	5° - 40° C y humedad relativa < 90% (sin condensación)

## PRINCIPALES CARACTERÍSTICAS DE NESO 2.4 – TERMINALES AUDITIVOS

	INTRA-AURICULAR	TRASERO
<b>Color:</b>	A elegir	A elegir
<b>Pila:</b>	312 Zinc/Aire	Batería recargable 312 Zinc/Aire
<b>Consumo:</b>	1,13 mA	1,13 mA
<b>Frecuencia RF:</b>	2.4 ISM	2.4 ISM
<b>Ancho de banda de audio:</b>	100 Hz – 9,5 kHz	100 Hz – 9,5 kHz
<b>Distorsión:</b>	0,5%	0,6%
<b>SPL máxima:</b>	100 dB	100 dB

\*Especificaciones sujetas a cambios sin previo aviso

Marzo'26